

**Инструкция по эксплуатации кофемашины
капсульного типа**

BIVIO



модель BV 25

Содержание

Техника безопасности	4
Технические параметры	5
Обзор оборудования	6
Инструкция по установке	6
Инструкция по эксплуатации	6
Уход и техническое обслуживание	9
Устранение неисправностей	9
Гарантийная карточка	10
Условия гарантийного обслуживания	11

Техника безопасности

SOS

В случае аварийной ситуации: немедленно отключите прибор из розетки.



1. Данный продукт используется только в бытовых целях в помещениях при температуре от +5 до +35 °С, производитель не несет никакой ответственности в случае ненадлежащего использования электрических приборов.
2. При перемещении машины из прохладного помещения в теплое и наоборот, распакуйте устройство перед началом эксплуатации и подождите не менее 2-х часов, не включая его.
3. Не устанавливайте на машину посторонние предметы, оберегайте ее от ударов, падений и иных механических воздействий.



1. Напряжение питания должно соответствовать информации, указанной на этикетке. Пожалуйста, используйте для подключения машины розетку с заземлением, это обеспечит безопасную эксплуатацию оборудования.
2. Если оборудование не используется в течение длительного времени, пожалуйста, отключите машину из розетки.



Чтобы избежать возгорания, установите машину на ровную, термостойкую поверхность и не используйте ее рядом с открытым пламенем.



Если машина повреждена, ее использование запрещается независимо от вида повреждения! При аномальных звуках или запахе выключите машину и отключите её из розетки. В этом случае, пожалуйста, свяжитесь с уполномоченным сервисным центром или дистрибьютором.



1. При эксплуатации крышка должна быть закрыта, нельзя касаться горячего сопла.
2. Нельзя открывать крышку во время приготовления кофе, чтобы избежать ожога паром.
3. Не используйте машину без контейнера для отходов или резервуара для воды.
4. Держите машину и провода вне досягаемости детей.
5. Не заливайте в резервуар горячую воду и не допускайте попадания воды на прибор.



1. Не разбирать машину и не помещать посторонние предметы в отсек для капсул, кроме капсул стандарта Nespresso Original.
2. Пользователь может осуществлять только уход и обслуживание, любая операция с машиной, не подпадающая под действие данного руководства, может осуществляться только уполномоченным сервисным центром.
3. Не открывать никакой компонент кофе-машины и не отключать питание во время процесса приготовления кофе.



1. Запрещается использование если шнур питания поврежден (если шнур питания поврежден, он должен быть заменен изготовителем, его отделом технического обслуживания или аналогичными специалистами во избежание опасности).
2. Не располагать шнур питания рядом с высокотемпературными поверхностями и острыми предметами.
3. Не касаться провода питания мокрыми руками.
4. Выключите питание перед обслуживанием или перемещением машины.



1. Рекомендуется регулярно и тщательно очищать машину.
2. Использование машины с загрязнениями может быть вредно для вашего здоровья.
3. Отключите и дайте машине остыть перед обслуживанием.



Упаковочный материал подлежит утилизации.



Машина содержит утилизируемые материалы, для защиты окружающей среды, пожалуйста, утилизируйте их самостоятельно.

Технические параметры

Модель BV 25

Мощность 1400 W

Напряжение/частота 220-240 В / 50/60 Гц

Вес 3.3 кг

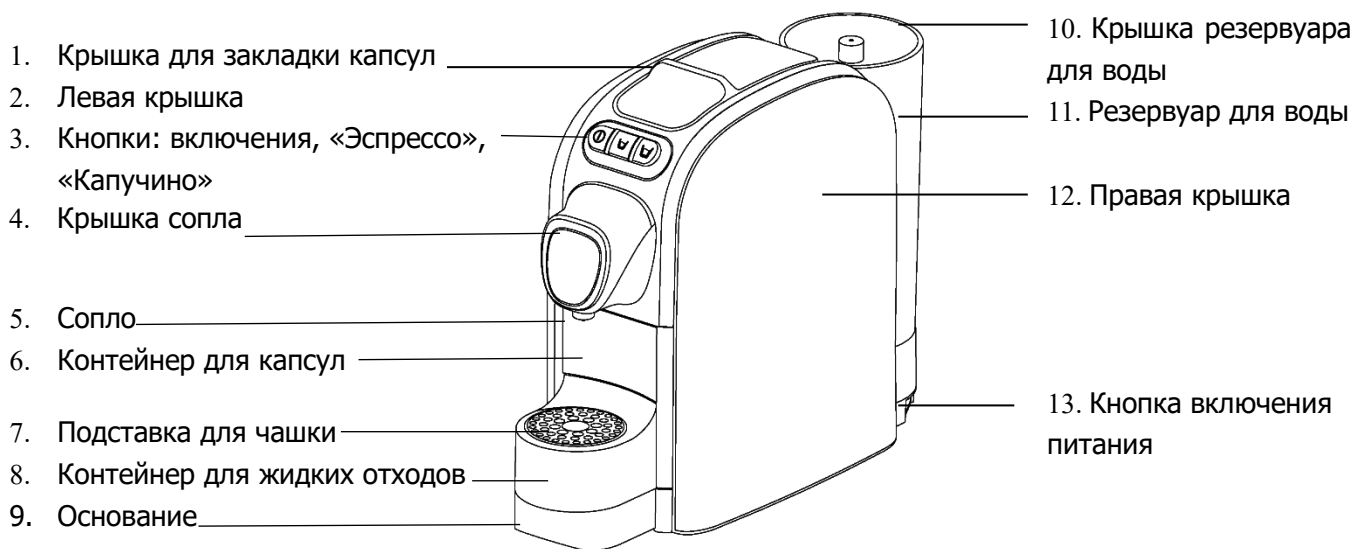
Резервуар для воды 0.85 л

Давление водяного насоса 19 Бар (производство Италия)

Размеры 370x140x288 мм

Регулировка температуры и объема приготавливаемого напитка, автоотключение

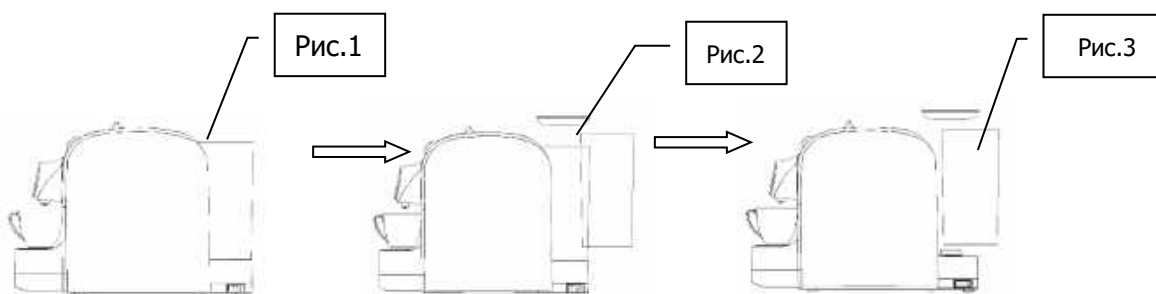
Обзор оборудования



Инструкции по установке

1. Откройте упаковку, и осмотрите оборудование на предмет повреждений или отсутствия аксессуаров;
2. Установите устройство в сухом безопасном месте, рядом с электрической розеткой;
3. Снимите резервуар для воды, промойте и заполните его чистой питьевой водой. Затем установите его обратно на машину (Используйте только очищенную воду комнатной температуры. Водопроводную или горячую воду или другую жидкость использовать нельзя).

Инструкция по эксплуатации



1. Эксплуатация резервуара для воды

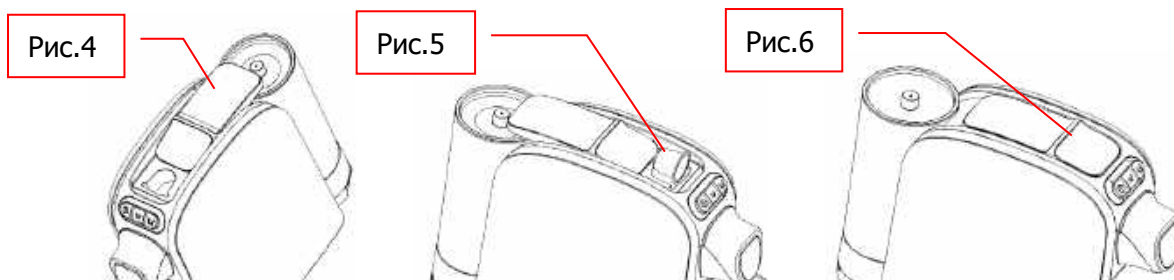
1. Откройте крышку резервуара для воды (Рис.1)
2. Достаньте резервуар из машины и наполните его чистой питьевой водой комнатной температуры до отметки MAX 850 ml (Рис.2)
3. Установите резервуар в машину и закройте его крышкой (Рис.3).

2. Предварительная подготовка к нагреву

После заполнения резервуара водой, подключите машину к источнику питания и включите кнопку питания (ВКЛ/ ВЫКЛ), машина запустит процедуру самопроверки: кнопки включения и кофе на панели управления мигают синим цветом с периодичностью 0,5 сек., затем кнопка включения загорается красным цветом, это означает, что процедура самопроверки завершена.

Нажмите кнопку включения на панели управления для предварительного нагрева, кнопка включения мигает синим цветом, на кнопке кофе индикатор не горит. Примерно через 45 секунд, кнопки начнут светиться синим цветом, что означает, что машина находится в режиме ожидания для приготовления кофе.

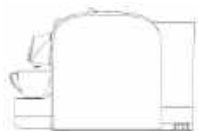
3. Установка капсул



- 1) Сдвинуть крышку для закладки капсул полностью (Рис.4)
- 2) Поместить капсулу стандарта Nespresso Original в надлежащее положение (одна капсула - один напиток) (Рис.5)
- 3) Задвинуть крышку, капсула готова для приготовления кофе (Рис.6)

4. Установка чашки

Разместите одну чашку кофе под соплом для выхода кофе.



5. Приготовление кофе

1. Выберите большую или маленькую чашку, по вашему желанию (нажмите на кнопку «Эспрессо» или «Лунго»).
2. Процесс приготовления кофе при нажатии кнопки «Лунго» длится около 50 секунд (40~65мл кофе).
3. Процесс приготовления кофе при нажатии кнопки «Эспрессо» длится около 30 секунд (20~30 мл кофе).

6. Кнопки панели управления



- 01 - кнопка включения/выключения (ВКЛ/ ВЫКЛ) питания
02 - кнопка «Эспрессо»
03 - кнопка «Лунго»

7. Установка дозы кофе

1. Пользователь может настроить желаемое количество кофе для кнопок «Эспрессо» и «Лунго» после предварительного нагрева машины, когда машина находится в состоянии ожидания приготовления кофе (все кнопки: ВКЛ/ ВЫКЛ, «Эспрессо» и «Лунго» - светятся синим цветом):

Настройка дозы кофе для кнопки «Эспрессо»: удерживайте нажатой кнопку «Эспрессо» в течение не менее 15 секунд (максимум 80 секунд) в соответствии с желаемым количеством кофе. Отпустите кнопку, машина

запомнит это время для приготовления кофе. Эта настройка будет использоваться для приготовления кофе в дальнейшем при нажатии кнопки «Эспрессо»;

Настройка дозы кофе для кнопки «Лунго»: удерживайте нажатой кнопку «Лунго» в течение не менее 20 секунд (максимум 120 секунд) в соответствии с желаемым количеством кофе. Отпустите кнопку, машина запомнит это время для приготовления кофе. Эта настройка будет использоваться для приготовления кофе в дальнейшем при нажатии кнопки «Лунго»;

Для возврата к заводским настройкам: удерживайте нажатыми кнопки «Эспрессо» и «Лунго» одновременно до тех пор, пока индикаторы в этих кнопках не мигнут 3 раза, это означает, что система автоматически восстановлена до заводских настроек.

8. Установка температуры кофе.

Пользователь может настроить желаемую температуру кофе. Настройка температуры имеет 7 уровней, по умолчанию установлен 3 уровень. Чем выше уровень, тем выше температура.

Для настройки температуры кофе машина должна находиться в следующем состоянии: на кнопке ВКЛ/ВЫКЛ горит красный индикатор. Если это не так, удерживайте нажатой кнопку ВКЛ/ ВЫКЛ до тех пор, пока индикатор на ней не загорится красным цветом.

Процедура настройки температуры:

Для уменьшения температуры: нажимать кнопку «Эспрессо» в течение одной секунды, каждое нажатие уменьшает температуру на 1 уровень. Нажмите кнопку «Эспрессо» 1 раз, индикатор мигнет 1 раз - температура понизится на один уровень. Нажмите кнопку «Эспрессо» 2 раза, индикатор мигнет 2 раза - температура понизится на два уровня (самая низкая);

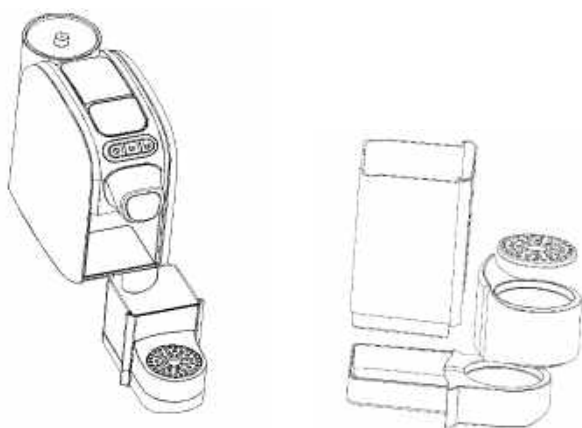
Для увеличения температуры: нажимать кнопку «Лунго» в течение одной секунды, каждое нажатие увеличивает температуру на 1 уровень. Нажмите кнопку «Лунго» 1 раз, индикатор мигнет 1 раз, температура повысится на один уровень. Нажмите кнопку «Лунго» 2 раза, индикатор мигнет 2 раза, температура повысится на два уровня. Нажмите кнопку «Лунго» 3 раза, индикатор мигнет 3 раза, температура повысится на три уровня. Нажмите кнопку «Лунго» 4 раза, индикатор мигнет 4 раза, температура повысится на четыре уровня (самая высокая).

Возврат к заводским настройкам: удерживайте нажатыми одновременно кнопки «Эспрессо» и «Лунго», пока оба индикатора не мигнут 3 раза, машина вернется к заводским настройкам температуры.

Уход и техническое обслуживание

Ежедневный уход и меры предосторожности

1. Перед обслуживанием, пожалуйста, выключите питание и отключите машину из розетки, чтобы обеспечить безопасность проведения работ.
2. Очистите резервуар для воды: снимите его и промойте чистой водой. Протрите его чистой хлопчатобумажной тканью.
3. Очистите контейнеры отходов: после удаления отходов промыть контейнеры и решетку чистой водой, протереть чистой хлопчатобумажной тканью.
4. Корпус: протереть элементы внешнего корпуса машины мягкой и немного влажной хлопчатобумажной тканью.



Примечание: не мойте машину или какую-либо ее часть в посудомоечной машине

Устранение неисправностей

Неисправность	Решение
Нет напряжения, кнопка ВКЛ. не светится	Проверьте, хорошо ли подключено питание, например, вставлена ли вилка в розетку
Не готовит кофе	Проверьте, наполнен ли резервуар для воды. В случае отсутствия воды в резервуаре, заполните резервуар водой и нажмите кнопку «Эспрессо», чтобы убедиться, что вода в норме. Проверить, что использованная капсула внутри отсека и установить новую капсулу
Не работает после нажатия кнопки	Резервуар для воды в неправильном положении, снимите резервуар и установите снова
Кофе недостаточно горячий	Настройте температуру кофе по инструкции
Контейнер невозможно снять	Выключите машину, дождитесь, когда давление внутри машины упадет, попробуйте снова снять контейнер
Повышенный шум насоса	Убедитесь, что резервуар для воды заполнен и установлен правильно
Машина самопроизвольно выключается	Для защиты машины и экономии энергии машина автоматически отключается через 25 минут простоя
Все индикаторы мигают	Выключите машину на 1 минуту и включите ее снова

ГАРАНТИЙНАЯ КАРТОЧКА

Наименование	Кофемашина капсульного типа
Модель	BV 25
Серийный номер	
Срок гарантии	Данная гарантийная карточка дает право на бесплатное гарантийное обслуживание сроком на 12 месяцев при условии использования изделия исключительно в соответствии с данной инструкцией.
Срок службы	Срок службы исчисляется со дня передачи товара потребителю: 24 месяца. Если день передачи товара установить невозможно, срок эксплуатации исчисляется с даты изготовления товара. Дату изготовления можно определить по первым четырем цифрам, указанным в серийном номере изделия.
Сервисная поддержка	Информацию по сервисной поддержке можно узнать на сайте www.vavilon-vending.ru в разделе «Контакты» (Сервисная поддержка) или по тел.: 8 800 700 34 43 (доб 1)
Организация, уполномоченная изготовителем на приём претензий на территории ЕАЭС	ООО «4 Вендинг», 236016, Калининградская обл., г. Калининград, пл. Маршала Василевского, д. 2, литер V-I, офис 9, тел. 8 800 700 34 43 (доб 1)

Условия гарантийного обслуживания:

1. Гарантийный срок исчисляется с момента покупки (выдачи товара покупателю).

2. В течение указанного срока Вы можете реализовать свои права на безвозмездное устранение недостатков изделия и удовлетворение иных установленных законодательством требований потребителя в отношении качества изделия, неисправность которого обусловлена дефектом, допущенным фирмой-производителем, при условии использования изделия по назначению и соблюдения требований по установке, подключению и эксплуатации изделия, изложенных в инструкции к товару.

3. Прием изделия на гарантийное обслуживание осуществляется авторизованным сервисным центром при наличии данной гарантийной карточки, оформленной надлежащим образом, а также документов, подтверждающих факт покупки (товарный чек, кассовый чек). Неисправное изделие должно быть сдано в авторизованный сервисный центр в полной комплектности.

4. Под неисправностью подразумевается потеря работоспособности изделия, которая может быть продемонстрирована сотруднику сервисного центра. Условием бесплатного гарантийного обслуживания являются: бережная эксплуатация в точном соответствии с требованиями инструкции по эксплуатации и отсутствие дефектов, вызванных внешними причинами (падение, удары, использование не по назначению, небрежный уход и транспортировка, воздействие высокой температуры, воздействие воды, несоответствие параметров сети, ремонт изделия третьим лицом и т.п), если эти дефекты явились причиной неисправности, а также, если не изменен серийный номер изделия.

5. Гарантия не распространяется:

- при наличии на изделии механических повреждений;
- при использовании изделия в целях, не предусмотренных инструкцией по эксплуатации;
- при нарушении правил проведения, или при непроведении профилактических работ, предусмотренных инструкцией по эксплуатации;
- при повреждениях, вызванных умышленными или ошибочными действиями потребителя, небрежным обращением с изделием.
- при повреждениях, вызванных обстоятельствами непреодолимой силы (стихия, пожар, молния и т.п);
- при повреждениях, вызванных попаданием внутрь изделия посторонних предметов, том числе жидкостей, насекомых, грызунов;
- при повреждениях изделия вследствие неправильной транспортировки и хранения;
- при повреждениях, вызванных использованием нестандартных (неоригинальных) расходных материалов и комплектующих частей;
- при повреждениях, вызванных превышением допустимых значений питающего напряжения на входах изделия, или использованием источников питания, не удовлетворяющих требованиям, которые описаны в инструкции по эксплуатации изделия;
- при использовании чистящих средств, не предусмотренных инструкцией по эксплуатации;
- при повреждениях, вызванных доработкой оборудования, внесением в него конструктивных изменений или проведением самостоятельного ремонта. Гарантия теряет свою силу, если в гарантийный период ремонт производился в неавторизованном сервисном центре и/или имеется подтверждение неквалифицированного ремонта.

6. Уполномоченный представитель на принятие претензий на территории ЕАЭС оставляет за собой право отказать в удовлетворении требований потребителей по гарантийным обязательствам при наличии вышеназванных признаков.

7. Настоящая гарантия является дополнением к законным правам покупателя, ни в коем случае не ограничивает их.

Уважаемый покупатель!

Гарантийное обслуживание производится исключительно в сервисных центрах уполномоченного представителя.

В случае необходимости сервисной поддержки,
сообщите нам на горячую линию по телефону:

8 800 700 34 43 (доб 1)

либо на электронный почтовый адрес:

service@vavilonvending.ru

